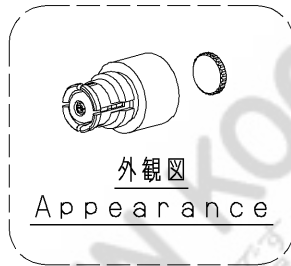
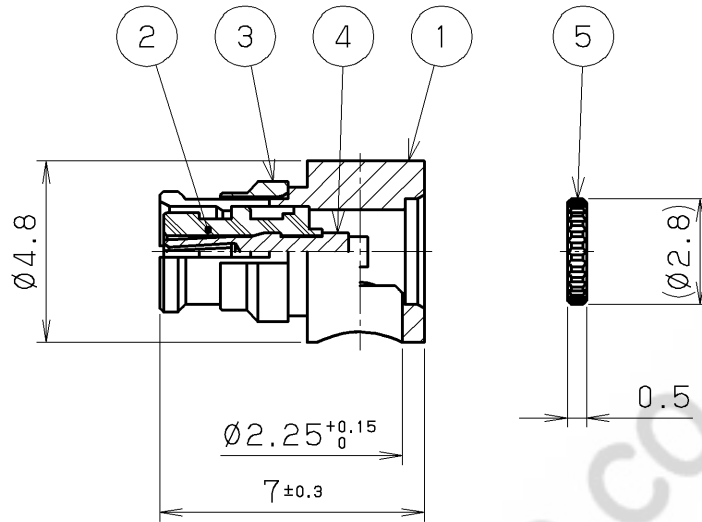


一般公差：±0.2

TOLERANCES UNLESS OTHERWISE: ±0.2



※適合ケーブル：0.085インチセミリジッドケーブル 相当品

Applicable Cable: 0.085 inch semi-rigid cable or equivalent

※本製品は、RoHS指令対応済みです。

This product satisfies the directive of RoHS.

5	キャップ	Copper Alloy	1	Gold plated	
	Cap	銅合金		金めっき	
4	中心コンタクト	銅合金	1	金めっき	
	Contact	Copper Alloy		Gold plated	
3	アンチロックリング	銅合金	1	金めっき	
	Anti-Lock Ring	Copper Alloy		Gold plated	
2	絶縁体	テフロン	1	—	
	Insulator	PTFE		—	
1	シェル	銅合金	1	金めっき	
	Shell	Copper Alloy		Gold plated	

改版 LTR.	年月日 DATE	変更者 BY	変更内容 REV. DESCRIPT	番号 No.	部品名称 PART NAME	材質 MATERIAL	個数 QTY	処理 FINISH	備考 NOTE
------------	-------------	-----------	-----------------------	-----------	-------------------	----------------	-----------	--------------	------------

年月日 DATE	尺度 SCALE	単位 UNIT	3角法	本多通信工業株式会社 HONDA TSUSHIN KOGYO CO., LTD.						
Jun. 03 (2005)	5/1	mm (INCH)	3RD. A. P	製図 DR.	設計 DE.	検図 CHK.	検図 CHK.	承認 APP.	名称 NAME	SMP形同軸L型ジャック (0.085インチ用) SMP TYPE RIGHT-ANGLE JACK
T. ARAI	T. ARAI	K. ENDO	K. TASHIRO	S. FURUSAWA	製番 PART NO.	FLP-LPF1				